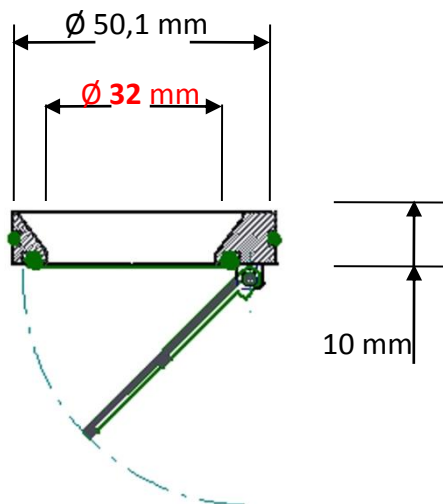


## CLAPET ANTI RETOUR NON RETURN VALVE



HOMOLOGATED

**NRV0850-D**



### CARACTERISTIQUES TECHNIQUES

**FONCTION :** Clapet anti-retour de sécurité pour réservoir de carburants.

**MATERIAUX :**

**Corps :** Delrin noir

**Volet :** Delrin blanc

**Jointes :** Compatible essence/éthanol

**Ø DE PASSAGE :**

32 mm soit  $804 \text{ mm}^2$

**POIDS :** 16 gr

### TECHNICAL DATAS

**FUNCTION :** Safety non return valve for car tanks.

**MATERIAL :**

**Body :** Black Delrin

**Flap:** White Delrin

**Seals :** Gas/ethanol compatible

**WORKING Ø :**

32 mm  $\Rightarrow 804 \text{ mm}^2$

**WEIGHT :** 16 gr

