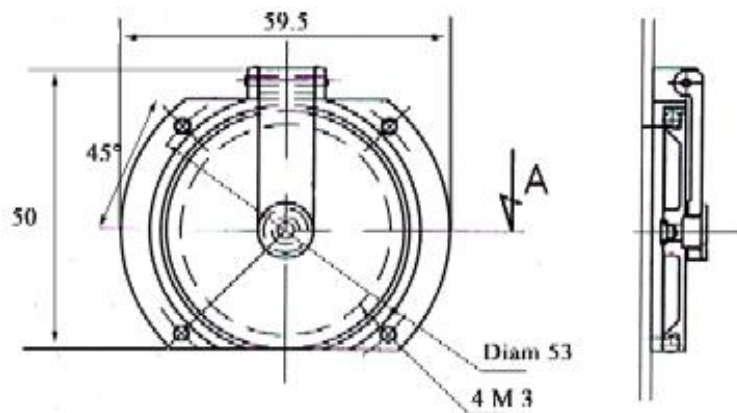
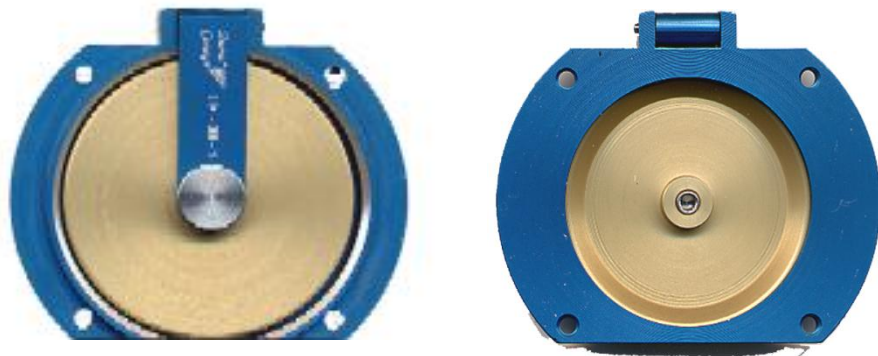


CLAPET A INERTIE
INERTIAL VALVE
IV 38 - 1



CARACTERISTIQUES TECHNIQUES

FONCTION : Clapet à inertie pour catch-tank. Le volet revient en position fermée par simple gravité.

MATERIAUX :

Corps : 2024 T 351

Flapper : 2024 T 351

Oxydation anodique en option

Axe : Inox

Joint : Viton

Ø DE PASSAGE :

38 mm soit 1133 mm²

POIDS : 27 gr

TECHNICAL DATAS

FUNCTION : Gravity valve for catch-tank.
The flap returns to closed position only by gravity.

MATERIAL :

Body : 2024 T 351

Flapper : 2024 T 351

Anodizing (option)

Axle : CRES

Seal : Viton

WORKING Ø :

38 mm => 1133 mm²

WEIGHT : 27 gr

