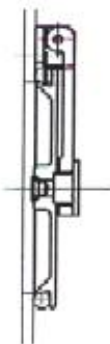
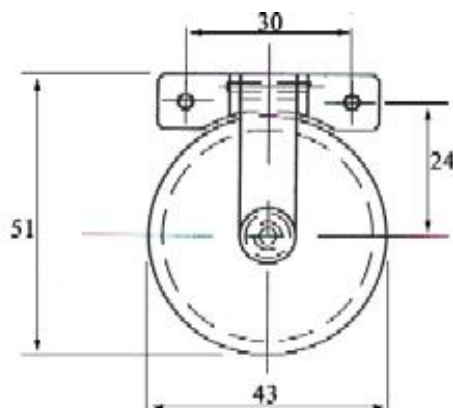


## CLAPET A INERTIE INERTIAL VALVE

**IV 38 - 2**



### CARACTERISTIQUES TECHNIQUES

**FONCTION :** Clapet à inertie pour catch-tank. Le volet revient en position fermée par simple gravité.

**MATERIAUX :**

**Corps :** 2024 T 351

**Flapper :** 2024 T 351

Oxydation anodique en option

**Axe :** Inox

**Joint :** Viton

**Ø DE PASSAGE :**

38 mm soit 1133 mm<sup>2</sup>

**POIDS :** 15 gr

**ENCOMBREMENT / INTERFACES :**

Voir croquis ci-dessus.

### TECHNICAL DATAS

**FUNCTION :** Gravity valve for catch-tank.  
The flap returns to closed position only by gravity.

**MATERIAL :**

**Body :** 2024 T 351

**Flapper :** 2024 T 351

Anodizing (option)

**Axle :** CRES

**Seal :** Viton

**WORKING Ø :**

38 mm => 1133 mm<sup>2</sup>

**WEIGHT :** 15 gr

**SIZES / INTERFACES :**

Refer to above drawing.

