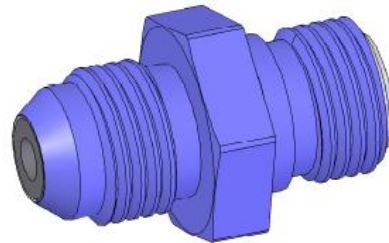
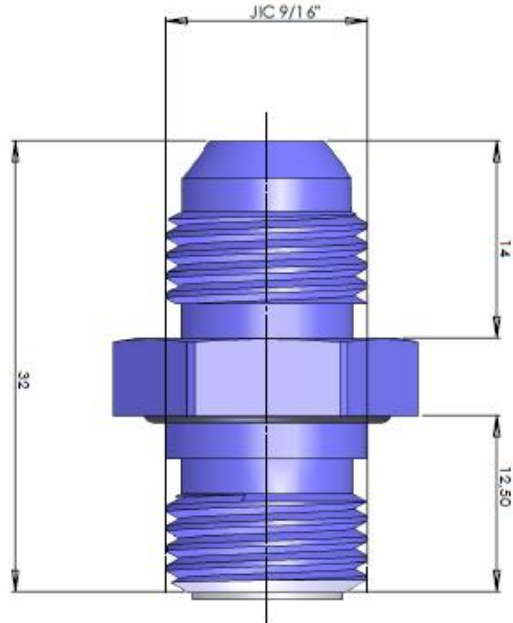


VALVE DE DEGAZAGE VENT VALVE

V V 6

**SMALL SIZE
VERY HIGH FLOW**



CARACTERISTIQUES TECHNIQUES

FONCTION : Valve de dégazage des réservoirs de voitures de compétition.

MATERIAUX :

- Corps : 2024 T 351 + Delrin
- Oxydation anodique
- Billes : Résine composite / Inox.
- Joints : Viton

ENCOMBREMENT:

- longueur: 32 mm
- diamètre: 14,15 mm

Ø DE PASSAGE :
4 mm soit 12,5 mm²

DEBIT: 75 l/mn

FILETAGES:
Partie inférieure: dash 6 mâle
Partie supérieure: dash 6 mâle

POIDS : 11 gr

TECHNICAL DATAS

FUNCTION : Vent valve for race car tanks.

MATERIAL :

- Body : 2024 T 351 + anodising & Delrin
- Balls : Resin and CRES.
- Seals : Viton

MAIN SIZES:

- length: 35 mm
- diameter: 14,15 mm

WORKING Ø :
4 mm => 12,5 mm²

FLOW: 75 l / mn

THREADS:
Lower base: dash 6 male
Upper body: dash 6 male

WEIGHT : 11 gr

