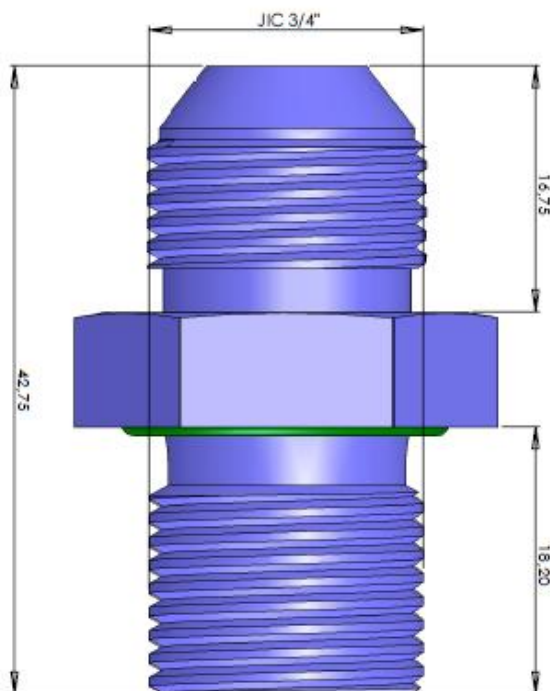


## VALVE DE DEGAZAGE VENT VALVE

V V 8

**SMALL SIZE  
VERY HIGH FLOW**



### CARACTERISTIQUES TECHNIQUES

**FONCTION :** Valve de dégazage des réservoirs de voitures de compétition.

**MATERIAUX :**

- Corps : 2024 T 351 et Delrin
- Oxydation anodique
- Billes : Résine composite / Inox.
- Joints : Viton

**ENCOMBREMENT:**

- longueur: 43 mm
- diamètre: 19 mm

**Ø DE PASSAGE :**

6 mm soit 28 mm<sup>2</sup>

**DEBIT: 91 l/mn**

**FILETAGES:**

Partie inférieure: dash 8 mâle  
Partie supérieure: dash 8 mâle

**POIDS :** 29 gr

### TECHNICAL DATAS

**FUNCTION :** Vent valve for race car tanks.

**MATERIAL :**

- Body : 2024 T 351 anodised & Delrin.
- Balls : Resin and CRES.
- Seals : Viton

**MAIN SIZES:**

- length: 43 mm
- diameter: 19 mm

**WORKING Ø :**

6 mm => 28 mm<sup>2</sup>

**FLOW: 91 l / mn**

**THREADS:**

Lower base: dash 8 male  
Upper body: dash 8 male

**WEIGHT :** 29 gr

