

VV6

CARACTÉRISTIQUES TECHNIQUES

FONCTION: Valve de dégazage des réservoirs de voitures de compétition

MATÉRIAUX :

Corps : 2024 T 351 + Delcrin Oxydation anodique

Billes : Résine composite / Inox

Joint : Viton

ENCOMBREMENT :

Longueur : 32 mm

Diamètre : 14,15 mm

Ø DE PASSAGE : 4 mm soit 12,5 mm²

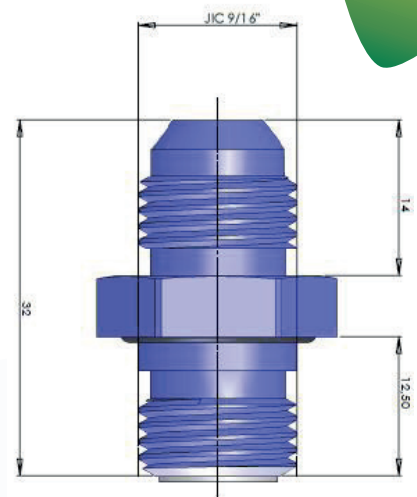
DÉBIT : 75 l/mn

FILETAGES : Partie inférieure : dash 6 mâle
Partie supérieure : dash 6 mâle

POIDS : 11 gr



SMALL SIZE
VERY HIGH
FLOW



LES PLANS ET PHOTOS SONT LA PROPRIÉTÉ DE ORION PERFORMANCE SAS
ILS NE PEUVENT ÊTRE REPRODUITS, NI COMMUNIQUÉS À DES TIERS,
NI UTILISÉS EN TOUT OU PARTIE SANS NOTRE AUTORISATION

TECHNICAL DATAS

FUNCTION: Vent valve for race car tanks

MATERIAL :

Body : 2024 T 351 + anodising & Delrin

Balls : Resin and CRES

Seals : Viton

MAIN SIZES :

Length: 35 mm

Diameter : 14,15 mm

WORKING Ø : 4 mm >> 12,5 mm²

FLOW : 75 l/mn

THREADS : Lower base : dash 6 male
Upper body : dash 6 male

WEIGHT : 11 gr

