

CARACTÉRISTIQUES TECHNIQUES

FONCTION: Valve de dégazage des réservoirs de voitures de compétition. Cet équipement remplit les fonctions : dégazage et anti-débordement en cas d'accident

MATÉRIAUX :

Corps : 2024 T 351 Oxydation anodique

Billes : Résine composite / Inox

Cuve : Delrin

Joint : Viton

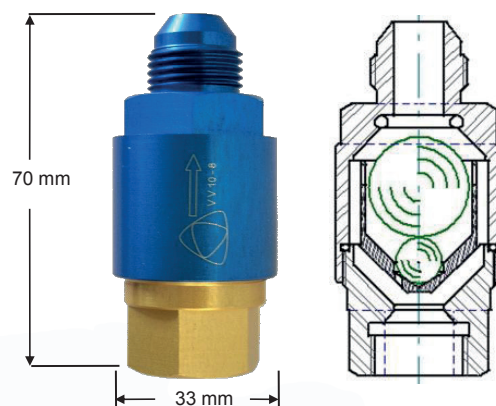
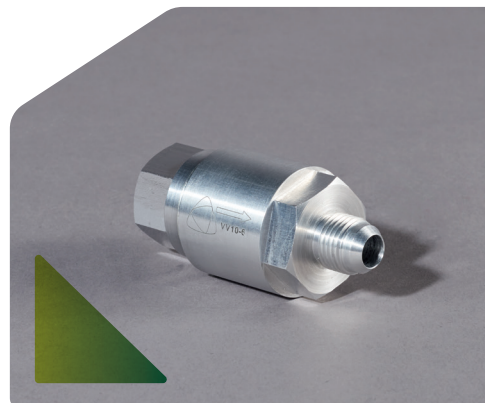
ENCOMBREMENT :

Longueur : 70 mm Diamètre : 33 mm

Ø DE PASSAGE : 10 mm soit 78 mm²

FILETAGES : Partie inférieure : dash 8 femelle
Partie supérieure : dash 6 ou 8 mâle

POIDS : 64 gr



TECHNICAL DATAS

FUNCTION: Vent valve for race car tanks. This equipment undertakes the following functions : venting and anti-overflowing in case of accident or overfilling

MATERIAL :

Body : 2024 T 351 + anodising

Balls : Resin and CRES

Vat : Delrin

Seals : Viton

MAIN SIZES :

Length : 70 mm Diameter : 33 mm

WORKING Ø : 10 mm >> 78 mm²

THREADS : Lower base : dash 8 female
Upper body : dash 6 or 8 male

WEIGHT : 64 gr

LES PLANS ET PHOTOS SONT LA PROPRIÉTÉ DE ORION PERFORMANCE SAS
ILS NE PEUVENT ÊTRE REPRODUITS, NI COMMUNIQUÉS À DES TIERS,
NI UTILISÉS EN TOUT OU PARTIE SANS NOTRE AUTORISATION

